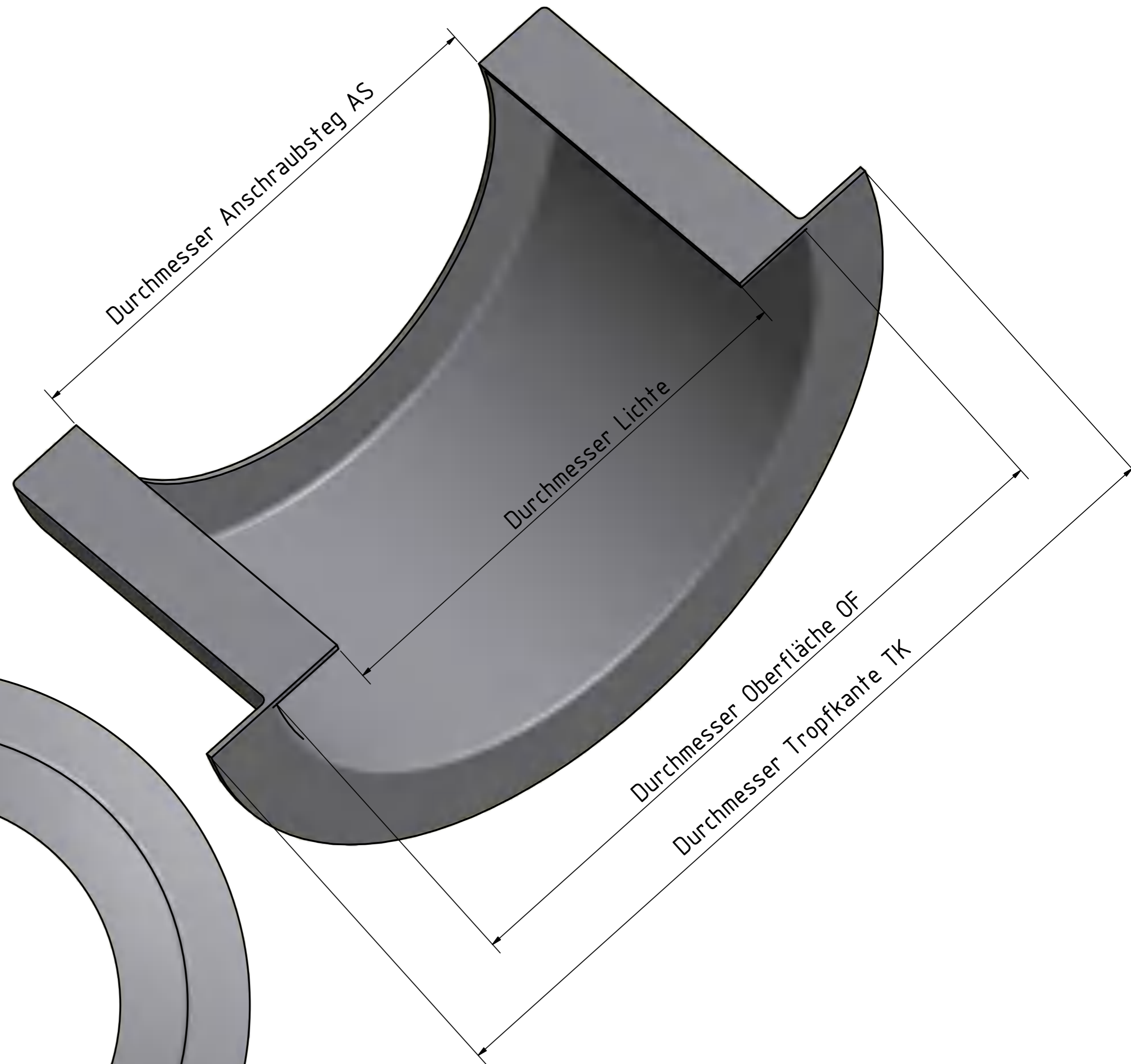


ANFRAGE / BESTELLUNG

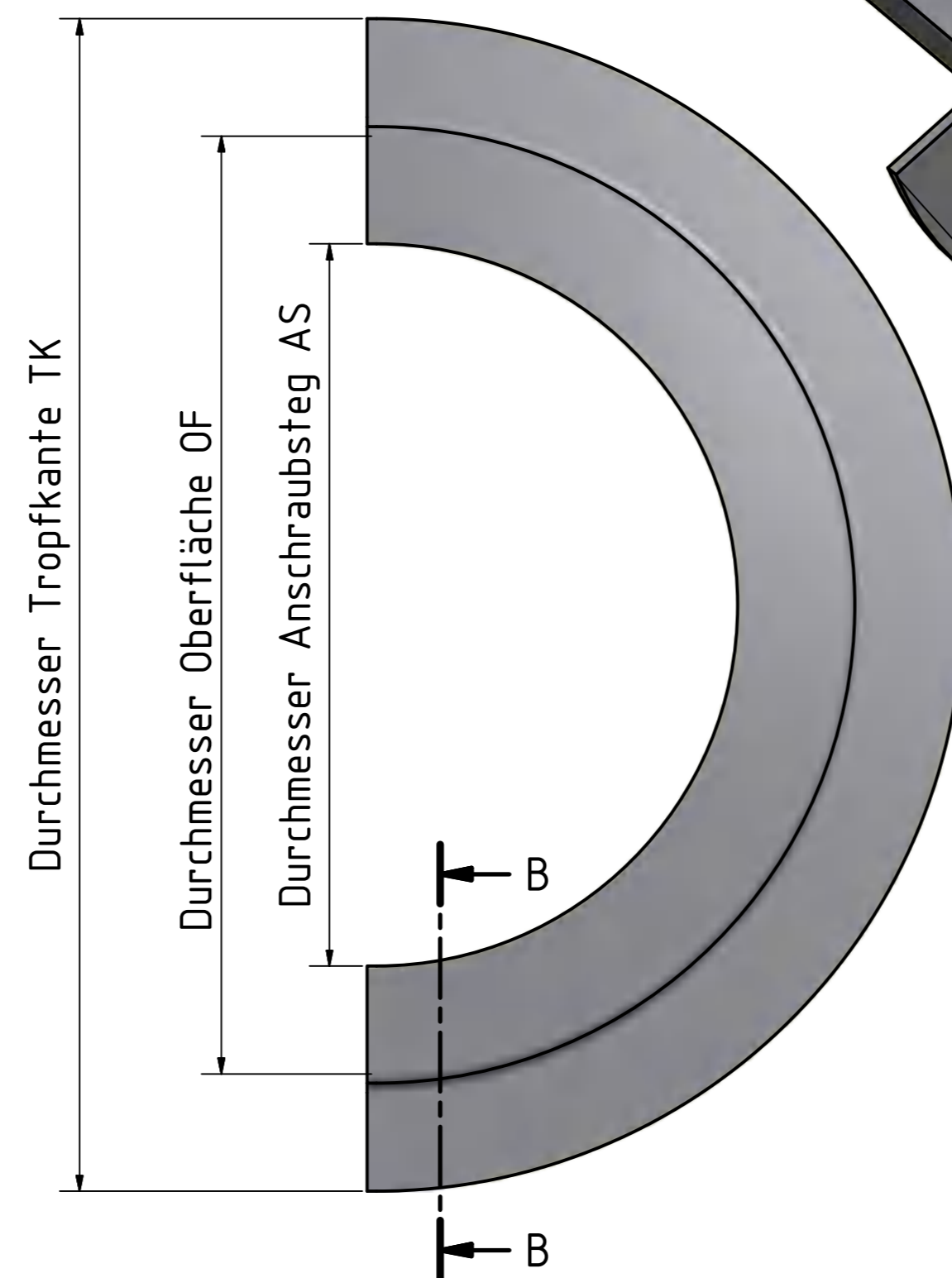
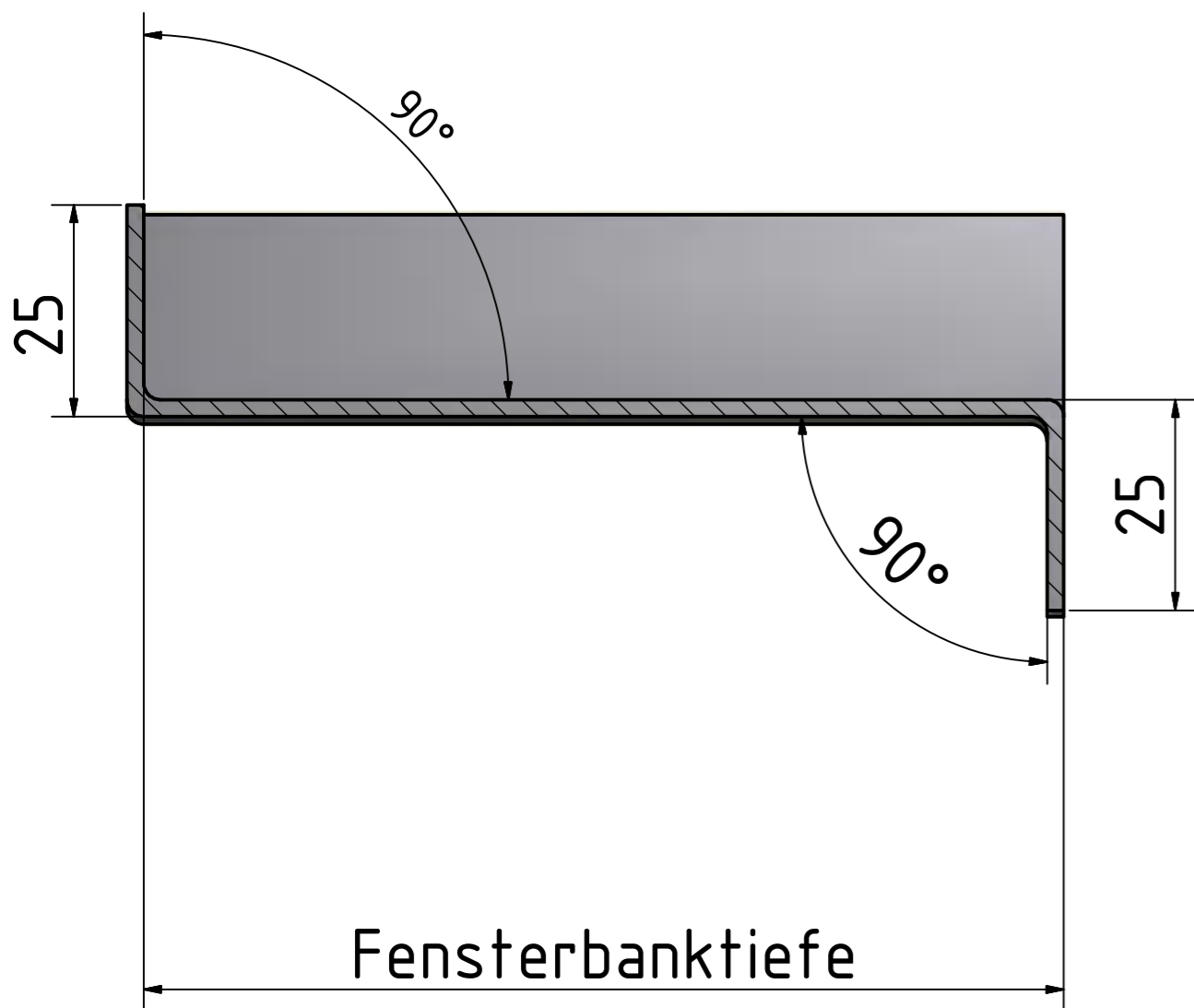
Vertikal gerundete Fensterbank-180°-Halbkreis mit PK

Durchmesser OF:
Durchmesser AS:
Durchmesser TK:
Fensterbanktiefe:.....
Farbe/Oberfläche:.....
Stückzahl.....
Standard: AS und TK je 25 mm (Toleranz: -15 / + 5 mm)

AS= Anschraubsteg
TK= Tropfkante
OF= Oberfläche
PK= Putzkante



B-B (1,20 : 1)



Absender: